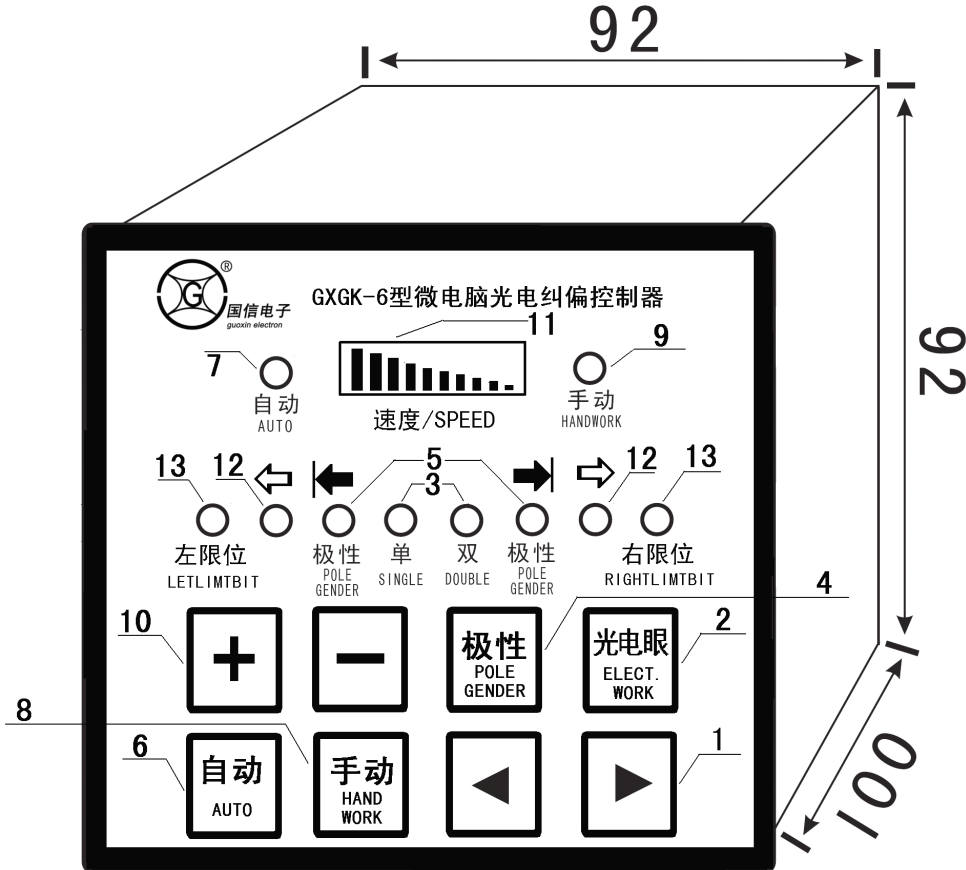


一、概述：

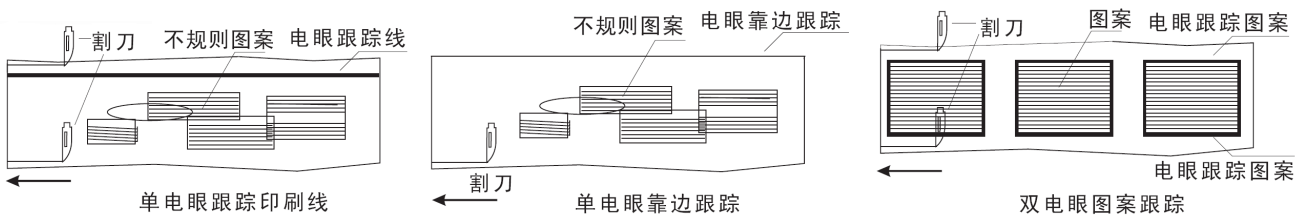
本纠偏控制器配合同步电机、光电眼、滚珠丝杆能对印刷后的薄膜、纸张等进行自动跟踪纠偏。其控制面板采用微触开关，控制线路采用单片机智能化控制。可选单光电/双光电控制，使纠偏操作更为便捷。采用镶嵌式设计，使安装更方便，外观小巧且美观。单光电可设置同步电机响应速度，消除了以往纠偏控制器单光电工作时的噪声与震动过大等现象。

二、外型尺寸及面板示意图：

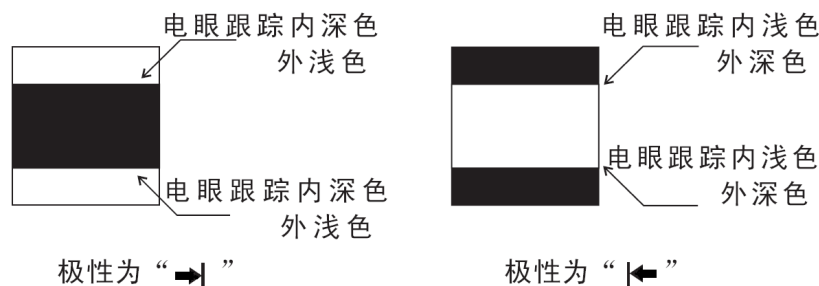


三、纠偏控制部分（按上图编号 1-13）：

- 1、点动开关：分别按这两个开关可以点动同步电机使其正转或反转，不论纠偏控制器工作状态在自动或手动。
- 2、光电选择开关：按此开关可以选择控制器工作于单光电状态或双光电状态。一般单光电用来跟踪印刷线和非印刷材料靠边跟踪；而双光电用来跟踪不规则印刷图案（见下面事例图）。

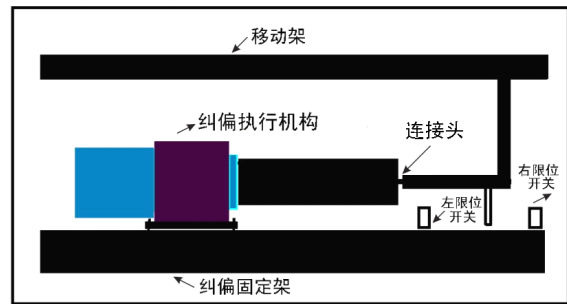
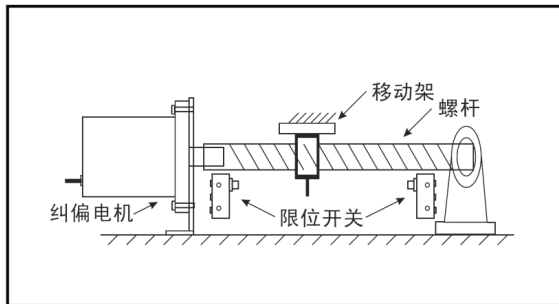


- 3、光电选择指示灯：分别指示光电选择于单光电状态或双光电状态
- 4、极性选择开关：按此开关可以选择光电的取极方式，即亮动作或暗动作（见下面事例图）。



- 5、极性选择指示灯：分别指示跟踪光电的极取方式。
- 6、自动开关：按此开关控制器将进行自动纠偏状态。此时，同步电机的正转或反转则由光电检测的色标是否偏离目标而控制。
- 7、自动状态指示灯：当纠偏控制器处于自动工作状态时，此指示灯亮。
- 8、手动开关：按此开关控制器将处于手动纠偏状态。此时，同步电机的正转或反转则由开关（1）控制。
- 9、手动状态指示灯：当纠偏控制器处于手动工作状态时，此指示灯亮。
- 10、响应速度调整开关：按此两个开关可以调整纠偏的响应速度。显示器中的放光二极管灯亮的越多，响应速度越慢。反之，响应速度则越快。
- 11、响应速度显示器：显示纠偏的响应速度。
- 12、同步电机运转方向指示：此两条带箭头发光管分别指示同步电机的运转方向。
- 13、限位指示灯：此指示灯亮表示纠偏架已经移动到纠偏有效范围两端的极限。

四、纠偏架示意图：



五、纠偏接线图：

